

## GS290 GAZ DEDEKTÖRÜ TANITIM VE KULLANIM KLAVUZU

- GS290-D : ADRESLİ/KONVANSİYONEL DOĞALGAZ DEDEKTÖRÜ**  
**GS290-L : ADRESLİ/KONVANSİYONEL LPG DEDEKTÖRÜ**  
**GS290-C : ADRESLİ/KONVANSİYONEL KARBONMONOKSİT DEDEKTÖRÜ**

### !! DİKKAT BU KLAVUZU OKUMADAN CİHAZI ÇALIŞTIRMAYINIZ !!

Bu Tanıtım ve Kullanım Klavuzu yukarıda belirtilen ortak özellikli 3 ayrı Gaz Dedektör tipi içermektedir, ayrıca belirtilmedikçe tüm açıklamalar her bir model için aynıdır. GS290 Gaz Dedektörü hem Adresli sistemde hem de Konvansiyonel sistemde çalışabilir özelliğindedir. Cihaz yapılacak bağlantısına göre her iki sistemde de çalışabilir.

## GS290 GAZ DEDEKTÖRÜ

### TEKNİK ÖZELLİKLER

Çevrim (Loop) Çalışma Gerilimi:	12 - 30 VDC
Çevrim (Loop) Çalışma Akımı:	<600µA @ 24 VDC (Her 8 saniyede Led indikasyonu dahil)
Maksimum Çevrim Alarm Akımı:	<7 mA @ 24 VDC (İndikatör Led Devrede)
DC Besleme Çalışma Gerilimi:	12 - 30 VDC
DC Besleme Akım Sarfiyatı:	<50mA @ 24VDC
Çalışma Nem Aralığı:	10% - 93% Bağıl Nem, Yoğuşmamış
Çalışma Sıcaklığı:	-10°C - +50°C
Başlangıçta Isınma Süresi:	2 dakika
Kapsama Alanı:	maksimum 50 m3
Eşik Gaz Hacim Oranı:	10% LEL (Doğalgaz ve LPG) 50ppm (Karbonmonoksit)
Röle Çıkışı Kontak Oranı:	200mA @24Vdc
Boyutlar:	90 x 90 x 38 mm
Ağırlık:	110 gram

### GENEL ÖZELLİKLER



GS290 Gaz Dedektörü kapalı mekanlarda gaz kaçaklarını algılayarak sesli veya ışıklı alarm vermek ve alarm durumunu bir yangın sistemine bildirerek tetiklemek üzere tasarlanmıştır.

Algılanacak gaz tipine göre modelleri vardır. GS290-D Doğal Gaz (Metan), GS290-L LPG(Liquified Petroleum Gas) (Bütan + Propan) ve GS290-C Karbonmonoksit gaz kaçaklarını algılar, gerekli uyarıları ve tetiklemeleri yapar. Cihaz üzerinde ışıklı Alarm Göstergesi, Hata Göstergesi, Hazır Göstergesi ve Beslemesinin bulunduğunu gösterir dört adet ışıklı Led mevcuttur.

GS290 Gaz dedektörü tek başına beslemesi verildiğinde çalışır. Eğer Adresli sistem çevrim bağlantıları da yapılırsa adresli sistemde veri iletir.

## MONTAJ

### **!!DİKKAT CİHAZIN MONTAJI UZMAN KİŞİLERCE YAPILMALIDIR!!**

Cihazın montajı kullanılacak gaz dedektörü tipine yani algılanacak gazın cinsine göre yapılmalıdır.

Gaz Dedektörü ilgili gazın kullanıldığı veya çıkması muhtemel konut, büro, dükkan, apartman, depo, ortak alan gibi yapılarda mutfak, banyo, kalorifer dairesi, ısı merkezi, gibi bölümlerde veya buna benzer gaz sızıntısı oluşabilecek yerlerde kullanılır.

GS290-D Doğalgaz Dedektörü montajı, algılanacak mekanın tavanından 10-30cm aşağıya takılmalıdır. Bunun sebebi Doğalgazın havadan hafif olmasıdır. Sızan gaz öncelikle tavana doğru gidecek ve tavadan aşağıya doğru birikmeye başlayacaktır.

GS290-L LPG Dedektörü montajı, algılanacak mekanın tabanından 10-30cm yüksekliğe takılmalıdır. LPG gazı havadan ağırdır ve tabandan yükselerek gaz dolacaktır.

GS290-C Karbonmonoksit Dedektörü mekandaki insan soluma düzeyine takılmalıdır. Genellikle önerilen yerden 150cm yüksekliktir. Karbonmonoksit hem zehirleyici hem de patlayıcı bir gazdır ve havanın ağırlığına yakındır. Bu yüzden insan soluma yüksekliği hava ile homojen dağılacığından uygundur. Karbonmonoksit gazı çoğunlukla yanma işleminin bir sonucu olarak ortaya çıkan bir gazdır. Bu yüzden dedektör yer seçimi yapılırken muhtemel karbonmonoksit oluşturabilecek yanma cihazının yakın olmasına dikkat edilmelidir.

GS290 Gaz Dedektörünün monte edileceği yer seçilirken mekanda normal hava sirkülasyonunun engellenmediği bir yer seçilmeli, yanlış alarmların önlenmesi için ocak veya sobaların hemen yanına konmayarak en az 1metre yanına konulmalıdır.

GS290 Gaz Dedektörü iki parçadan oluşmaktadır; Montaj ayağı ve gövde. Cihaz montajı yapılırken ilk önce montaj ayağı monte edilmeli daha sonra gövdenin kablo bağlantıları yapılarak Gövde Ayağa oturtulmalıdır.

## KABLO BAĞLANTILARI

GS290 Gaz Dedektörü 24V dc besleme verildiğinde çalışır. Cihaz beslemesi verilirken polariteye dikkat edilmelidir. Cihaz besleme polaritesi ters bağlandığında cihaz çalışmayacaktır.

Cihaz üzerinde Röle çıkış konnektöründe Normalde Açık (NO), Ortak Uç (COM) ve Normalde Kapalı (NC) mevcuttur. Normalde Röle Çıkışında NC ve COM uçları birleşiktir. Alarm algılandığında COM-NC açılır ve COM-NO kısadevre olur. Cihaz tek başına kullanıldığında besleme ve röle çıkış bağlantısı yeterlidir. Bu bağlantı ile cihaz Konvansiyonel olarak çalıştırılabileceği gibi Röle Çıkışı bir gaz kesme valfine bağlanabilir.

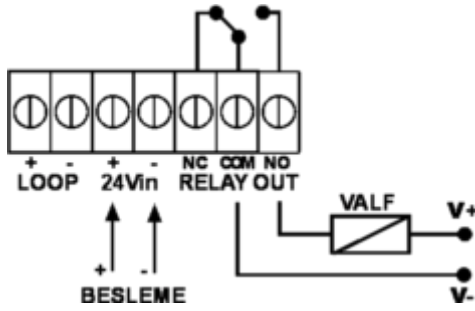
Yukarıda bahsedilen bağlantıya ek olarak Çevrim (Loop) + ve - uçları adresli sisteme bağlandığında cihaz adreslenebilir yangın sisteminde çalıştırılabilir. Adresli sistemde cihazın çalışması için Çevrim + Loop + ya, Çevrim - Loop - ye bağlanmalıdır. Adresli sistem bağlantısı yapılırken polariteye dikkat edilmelidir. Cihaz adresli sistemde kullanıldığında röle çıkış bağlantısı kullanılmayabilir, ancak istenirse farklı amaçlar için bu çıkış hala aktiftir.

GS290 beslemesi ve Adresli sistem bağlantısı ayrıdır. Cihazın adresli sistemde çalışması için her ikisinde yapılmalıdır. Çevrim + ve - bağlantıları ve 24V besleme bağlantısı ayrı olarak cihaza bağlanmalıdır, karıştırılmamalıdır.

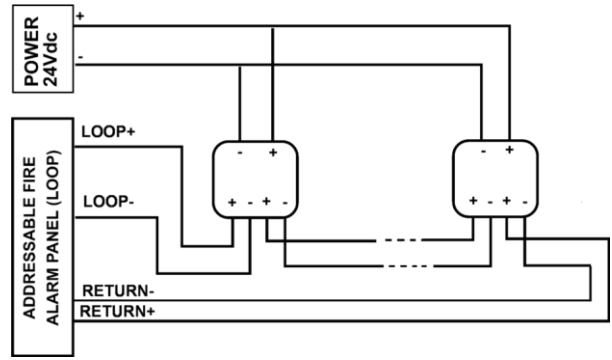
Cihaz Adresli sisteme bağlanmadan önce PP201 Adresleme Programlayıcı ile adresi programlanmalıdır. Programlanan adres cihazın silinmez hafızasında tutulacak ve adresli sistemde programlanan adresi ile tanınacaktır.

GS290 Gaz Dedektörü kablo bağlantıları yapılırken, kullanılacağı sisteme uygun kablo niteliği ve kesitleri kullanılmalıdır. Kablajlama yapılırken farklı renkli kablolar sistemde karışıklığı engelleyecektir, ayrıca arıza tespitini kolaylaştıracaktır.

Şekil 1 de Gaz dedektörünün sadece röle çıkışlı olarak kullanılması durumunda bağlantı şeması, Şekil 2 de adresli sistem bağlantı şeması verilmiştir.



Şekil-1 GS290 Gaz Dedektör Bağlantısı



Şekil-2 GS290 Adresli Sistem Bağlantısı

## ÇALIŞMA VE TEST

Gaz Dedektörünün montajı tamamlandıktan sonra çalışırılığı test edilmelidir.

GS290 Gaz Dedektörü her hafta test edilmelidir.

Cihazın beslemesi verildiğinde POWER (Besleme) indikatörü yeşil olarak yanacaktır. Cihazın 2 dakikalık ısınma süresi vardır. Isınma süresi esnasında READY (Hazır) indikatörü ısınma işleminin yapıldığını göstermek üzere saniyede bir yanıp sönecektir. Isınma süresi bitiminde READY (Hazır) Ledi sürekli yanarak cihazın çalışır durumda olduğunu gösterir. Cihazın çalışır duruma geçmesi bir Bip sesi ile kullanıcıya duyurulur.

Cihaz çalışma durumunda sürekli olarak gaz algılar ve algılanan gaz belirtilen eşik seviyesini geçtiğinde kırmızı ALARM Ledi yanarak ve Uyarı Sesi duyularak alarm verir. Bu durumda cihaz çıkış rölesi konum değiştirmiştir. Alarm indikatörü ve Uyarı Sesi gaz seviyesinin eşik seviyesi altına düşmesinden sonra kesilir.

Cihaz çalışma modunda iken Test Butonuna basıldığında tüm indikatör ışıkları yanar ve Uyarı Sesi duyulur. Bu durum cihazın uyarı fonksiyonlarının çalışırılığının testidir.

GS290 Gaz Dedektörünün adreslenerek Adresli Yangın Sisteminde çalışması sağlandığında READY indikatörü 8 saniyede bir Kırmızı yanıp sönenek cihazın sistemde doğru çalıştığını gösterecektir. Alarm durumu algılandığında Ready indikatörü sürekli olarak Kırmızı yanar ve Adresli yangın sistemine alarm durumunun bildirildiğini belirtir.

Adresli Yangın Paneline cihaz bağlandığında ve TEST Butonuna 10 saniye süre ile basıldığında cihaz adresli yangın sistemine alarm ileticektir. Bu özellik GS290 cihazının gaz algılamadan Manuel olarak

alarmın iletilip iletilmediğinin sağlanmasını yapmak için kullanılabilir.

GS290 Gaz Dedektörü algılayıcı sensörde hata veya kısadevre olduğunda ERROR (Hata) indikatörü yanacaktır.

## ALARM DURUMU

Alarm Durumunda hiçbir elektrikli cihazı veya elektrik düğmesine dokunmayınız, açmayınız. Ortamdaki gazın alev almasına sebep olabilecek kibrit veya çakmak kullanmayınız. Sigara veya yanan mum mevcut ise söndürünüz. Gaz yayılmasını durdurmak üzere gaz vanasını veya gelişini kesiniz, vanalarını kapatınız. Kapı ve pencereleri açarak hava sirkülasyonu yapınız. Gaz alarmı devam ediyorsa ve gaz kaçağının sebebi bulunamıyorsa hemen mekanı terk ediniz. Alarm sesini susturmak amacı ile de olsa hiçbir cihazın elektriğini çekmeyiniz, sigorta indirmeyiniz. İlgili kuruluşa veya merciiye bildiriniz. Gaz kaçağını oluşturan cihazları uzman kontrolünden geçmeden tekrar kullanmayınız. Alarm durumunda ne yapılacağını aynı mekanı paylaştığınız tüm bireylerle paylaşınız, tatbikat yaparak acil durumda nelerin yapılacağını saptayınız.

## DİKKAT EDİLECEK HUSUSLAR

GS290 Gaz Dedektörünün yer seçimi ve montajı uzman kişilerce veya yetkili servis elemanları tarafından yapılmalıdır.

Cihazda şebeke gerilimi olmamasına rağmen kablağdan kaynaklanabilecek elektrik kaçaklarına karşı dikkat ediniz. Sistemde enerji varken can ve mal güvenliğiniz için sisteme kesinlikle müdahale etmeyiniz. Çocuklardan uzak tutunuz. Islak elle ellemeyiniz.

Cihazın uzman personel harici açılmasına ve kurcalanmasına izin vermeyiniz. Gaz dedektörünün ayarları sadece yetkili servis personeli tarafından yapılabilir.

Alkol, Uçucu madde buharları, spreylere, çok yoğun sigara veya benzeri duman, çakmak gazı, keskin kokulu deodorant, her nevi boya, temizlik maddeleri cihazı yanıltarak alarm vermesine neden olabilir.

Dedektörün ön ve arka tarafındaki deliklerin tozdan ve kirden tıkanmış olmamasına dikkat ediniz. Cihazın önüne herhangi bir eşyanın veya örtünün gelmemesine dikkat ediniz.

Cihazın arızalanması veya Hata indikatörünün yanması durumunda cihaza müdahale etmeyiniz, yetkili servise haber vererek bekleyiniz.

Cihazla birlikte verilen herhangi bir deney yöntemi yoktur. Gaz çakmakları, tutuşabilen buharlar vb. kullanarak cihazı deneme yöntemi kullanmayınız, bu tip yöntemlerin uygulanması istenmeyen olayların çıkmasına neden olabilir.

Cihaz röle çıkışından teknik özelliklerde tanımlanmış kontak oranından daha yüksek güçte elemanlar bağlamayınız.

Ortamda bulunan kaçak gaz seviyesi, Cihaz alarm eşik seviyesine gelmeden önce veya alarm durumunda gaz kokusu gelebilir, telaşa kapılmayınız.

Gaz Alarm Cihazları hayat, can ve mal kurtarmaya yardım eder, bu yüzden periyodik olarak cihazın çalıştığını kontrol edin. Alarm sistemi tehlikeyi ortadan kaldırmaz sadece uyarır.

Gaz sensörü yarıiletkenlerdir , ömrü 5 yıldır ve değiştirilemez. Cihazın kullanım süresi 5 yılı geçtiğinde yeni bir cihaz ile değişmesi gerekir. Çalışma ömrü sonunda cihazı sökmeyiniz, atmayınız. Yetkili servis gerekli işlemleri yapacaktır.

Taşıma ve nakliye sırasında dikkat edilecek hususlar:

Ürün ambalajında kapalı ortamda saklanmalıdır. Saklama ve depolama sıcaklık aralığı -30°C +60°C dir. Ürün nakliyesi, saklaması ambalajında ve karton kolisinde kapalı ortamda yapılmalıdır. Düşmelere, darbelere ve neme karşı koruyunuz.

Bakım, onarım ve kullanımda uyulması gereken kurallar ve Tüketicinin kendi yapabileceği bakım, onarım veya ürünün temizliği; Cihazın dışını temizlemek için hafif nemli bir toz bezi kullanınız. Cihazın içini temizlemek için açmayınız. Cihaz toza, neme, suya, darbeye ve düşmeye karşı korunmalıdır. Yüksek titreşime maruz kalmamalıdır. Temizlik ve bakım çocuklar tarafından yapılmamalıdır.

---

## **GARANTİ**

GS290 Gaz Dedektörü bu kullanım klavuzunda tarif edildiği şekilde kullanılmak kaydı ile ve garanti belgesinde yazılı şartlar dahilinde 2 YIL süre ile garantilidir.

Garanti haklarının geçerli olabilmesi için garanti süresi içerisinde satıcı firma tarafından onaylanmış garanti belgesi ile yetkili servise başvurulmalıdır.

---

## **İMALATÇI**

Kod Elektronik Güvenlik Sistemleri San. Ve Tic. Ltd. Şti.  
Perpa Ticaret Merkezi B-Blok No:1937 Okmeydanı Şişli İstanbul  
Tel: 90 212 3209595 Fax: 90 212 3209598

---

## **YETKİLİ SERVİS**

Kod Elektronik Güvenlik Sistemleri San. Ve Tic. Ltd. Şti.  
Perpa Ticaret Merkezi B-Blok No:1937 Okmeydanı Şişli İstanbul  
Tel: 90 212 3209595 Fax: 90 212 3209598

---

## **İKİ YIL SINIRLI GARANTİ**

Bu cihaz, malzeme ve işçilik hatalarına karşı normal kullanım ve hizmet koşullarında üretim tarihinden itibaren iki yıl boyunca garanti kapsamındadır. Şirketimizin hiçbir temsilcisi, satıcısı veya çalışanı, bu garantinin yükümlülüklerini veya sınırlamalarını arttırma veya değiştirme yetkisine sahip değildir. Şirketin garanti yükümlülüğü, üretim tarihinden başlayarak iki yıllık süre boyunca normal kullanım ve hizmet koşullarında malzeme veya işçilik açısından kusurlu olduğu tespit edilen cihazın herhangi bir parçasının onarımı veya değiştirilmesi ile sınırlıdır. Garanti haklarının geçerli olabilmesi için garanti süresi içerisinde satıcı firma tarafından onaylanmış garanti belgesi ile yetkili servise başvurulmalıdır. Şirket hiçbir şekilde, şirketin ihmalkarlık veya kusurundan kaynaklansa dahi, bu veya herhangi bir garantinin ihlal edildiğinde doğabilecek veya dolaylı olan herhangi bir tazminattan sorumluluk kabul etmez.